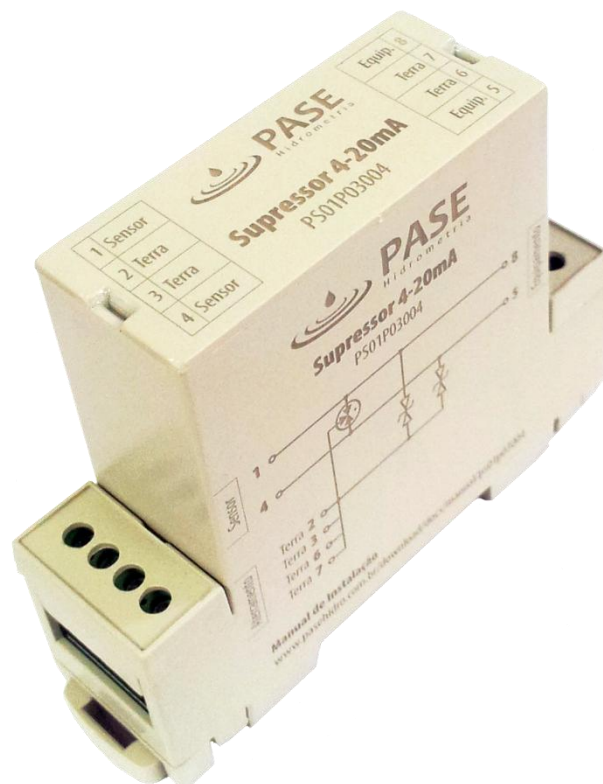




PASE
Hidrometria

Supressor de Surto 4-20mA

PS01P03004



Características

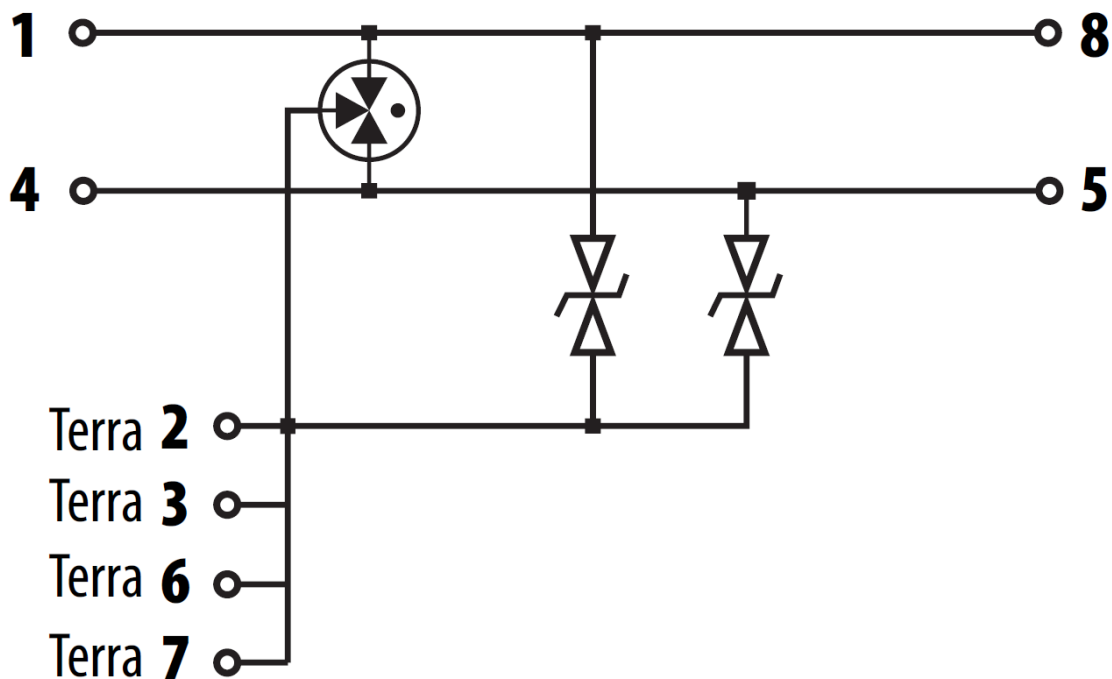
- Dupla proteção de sobrecorrente;
- Três estágios de proteção de sobretensão;
- Baixa impedância de malha;
- Ideal para proteção de entradas analógicas.
- Sinal de falta de tensão AC;



Especificações

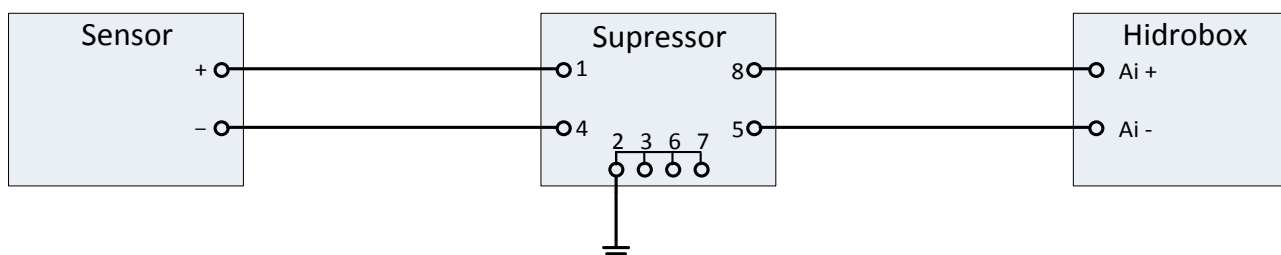
Item	Valor
Dimensões	26 x 90 x 73 mm
Fixação	Trilho DIN 35mm
Resistência de malha do supressor	26,2 Ω
Corrente de operação	4-20mA
Corrente máxima em regime (i hold) @23°C	50mA
Corrente de desarme (i trip) @23°C	100mA
Corrente nominal de descarga (8/20 μ s)	10kA
Corrente de descarga única (8/20 μ s)	15kA
Impedância total da malha	26,2 Ω
Tensão de desarme (1° estágio)	36V
Tensão de desarme (2° estágio)	47V
Tensão de desarme (3° estágio)	90V

Diagrama Elétrico



Ligações Elétricas

Ligação com sensor ativo



Ligação com sensor passivo

