



**PASE**  
Hidrometria

# Transmissor de Pressão Série PPS

## Folha de dados



### Características

- Faixa de Operação de 0 a 30 bar (selado);
- Exatidão de  $\pm 0.15\%$  FE (fundo de escala) entre  $-10^{\circ}\text{C}$  e  $80^{\circ}\text{C}$ ;
- Corpo e diafragma de AISI 316L;
- Conector M12 x 5.
- Grau de Proteção IP67

Os transmissores de pressão PASE possuem saída 4-20mA e RS485 Modbus e foram desenvolvidos para medição de pressão em tubulações de poços, reservatórios, fontes de água mineral, etc.

## Especificações

### Medição de Pressão

O elemento sensor é um transdutor do tipo Piezo-resistivo (diafragma) em AISI 316 L.

### Faixa de operação

Selada: 0 – 30 bar

### Sobrepresão Admissível

A pressão de operação não pode exceder o limite de 1,5 x F.E. do transmissor.

### Temperatura de Operação com compensação de temperatura

De -10°C a +80 °C.

### Precisão

±0,10% do F.E. (operação de +10°C a +40°C)

±0,15% do F.E. (operação de -10°C a +80°C)

Erros de temperatura corrigidos matematicamente.

### Taxa de atualização analógica

200 hz (Hertz)

### Tensão de Excitação

8 a 32 VCC através dos terminais.

Atentar para resistência / queda de tensão do loop de corrente.

### Resistência interna (saída analógica)

< (Alimentação – 7V) / 0.002A

### Sinal de saída

Analógica 4 a 20 mA proporcional ao F.E. e RS485 Modbus-RTU.

### Proteção Elétrica

Proteção de inversão de polaridade e sobre-tensão incorporados.

### Conexão Elétrica

Conector M12 x 5 pólos.

### Material do Transmissor

Corpo e Diafragma: AISI 316L.

Vedações: Padrão Nitrílica (NBR) ou conforme solicitação do cliente.

## Especificações Físicas

### Conexão de Pressão

Rosca 1/4" NPT.

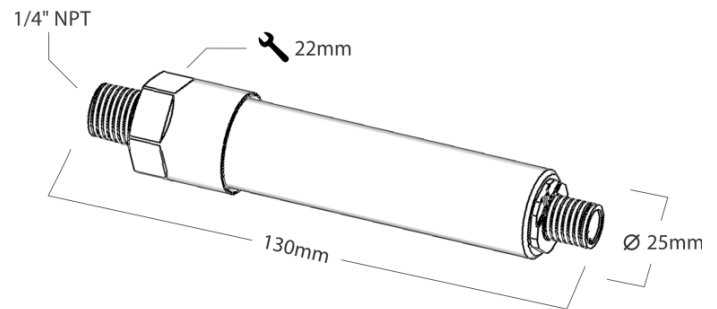
### Dimensional

130 mm comprimento x 25 mm diâmetro.

### Peso

260g.

### Desenho esquemático dimensional



## Numeração

PPS	xx
Pressão do F.E.	Valor da pressão de fundo de escala (bar)